

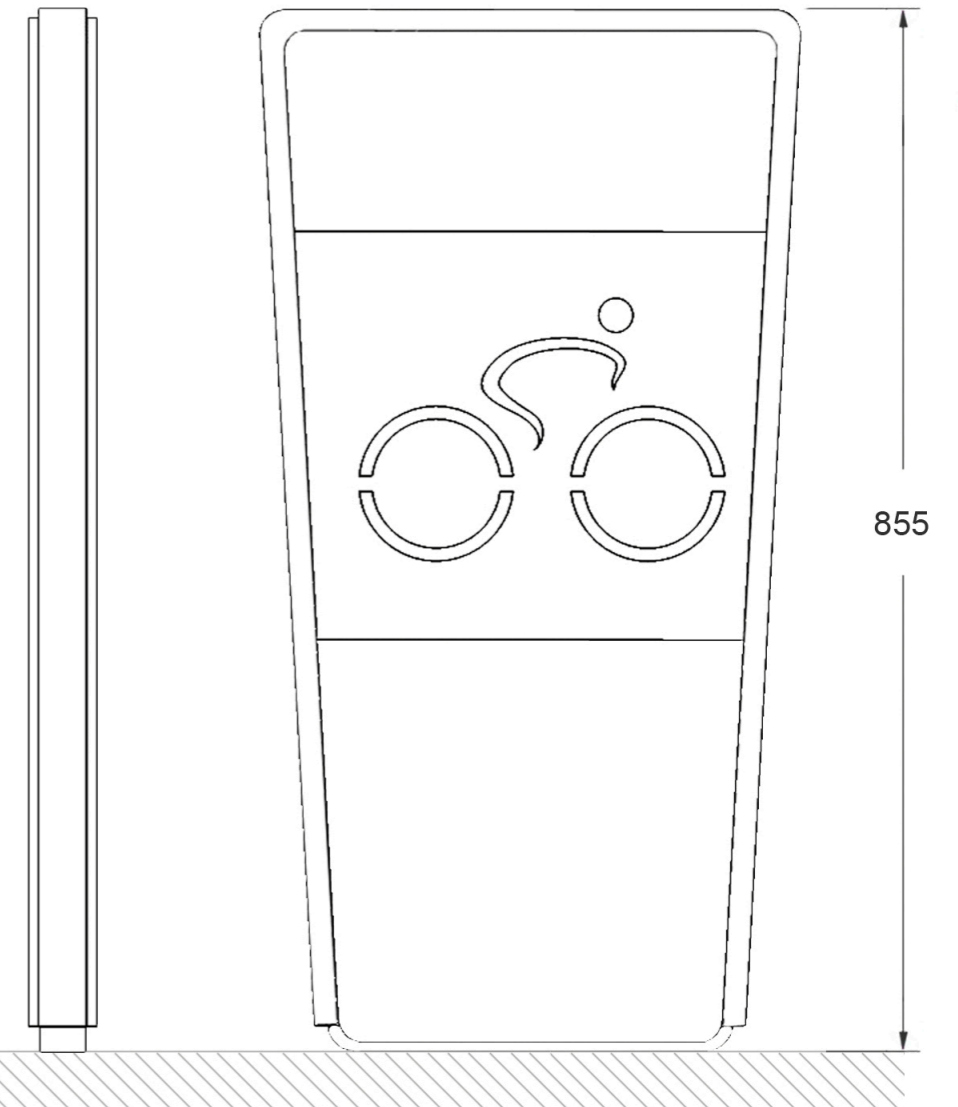
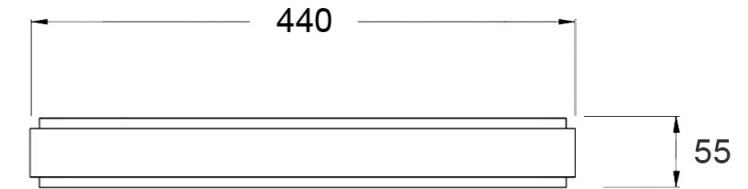
Parking Loara kod 0833



Materiały:
Stal lakierowana proszkowo

Wymiary:
Wysokość: 855 mm
Szerokość: 440 mm
Długość: 55 mm

Montaż:
Przez przykręcenie



Inne produkty tej serii:

Ławka Loara kod 0150A



Ławka Loara kod 0150A

