

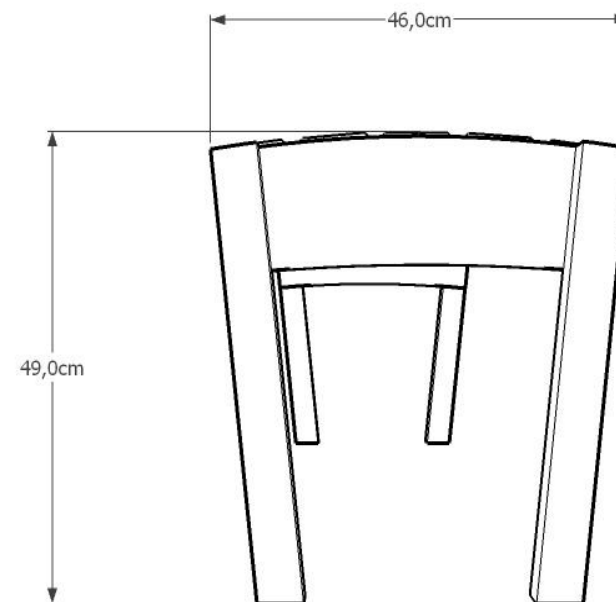
# Ławka SYDNEY kod 0138SN



Materiały:  
Stal nierdzewna  
Drewno impregnowane, lakierobejca

Wymiary:  
Wysokość 49cm  
Szerokość 46cm  
Długość 192,5cm

Montaż:  
Do zabetonowania



## Inne produkty tej serii:

Ławka Sydney kod 0137SN



Parking Sydney kod 0826SN

